

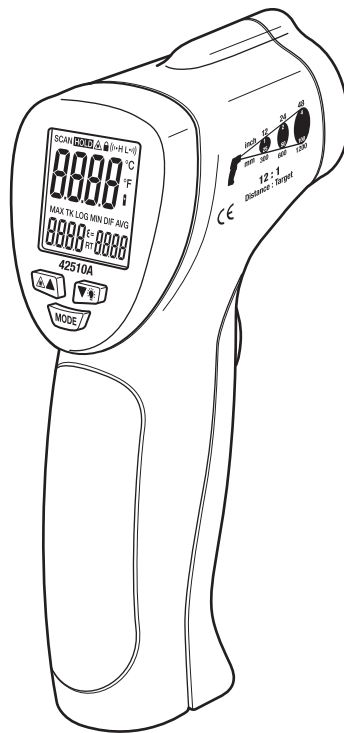
Manual del usuario

EXTECH[®]
INSTRUMENTS

A FLIR COMPANY

Mini Termómetro infrarrojo de amplio espectro con puntero láser

MODELO 42510A



Introducción

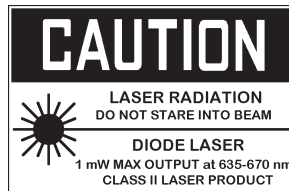
Agradecemos su compra del termómetro IR Modelo 42510A. Este termómetro infrarrojo mide y muestra las lecturas de temperatura sin contacto hasta 650°C (1200°F). La función de emisividad ajustable permite al termómetro IR medir la temperatura de virtualmente cualquier superficie. El puntero láser integrado aumenta la precisión al objetivo y la pantalla LCD retroiluminada y teclado se combinan ergonómicamente para facilitar su operación. Las funciones de operación incluyen emisividad ajustable, alarmas alta y baja, memoria MIN-MAX y modo de prueba con traba de gatillo. Este instrumento se ha probado y cabibrado totalmente antes de su entrega, el uso y cuidado apropiado de este medidor le proveerá muchos años de servicio confiable.

Garantía

EXTECH INSTRUMENTS CORPORATION (una empresa Flir) garantiza ese instrumento libre de defectos en partes y mano de obra durante tres años a partir de la fecha de embarque (se aplica una garantía limitada de seis meses a cables y sensores). Si fuera necesario regresar el instrumento para servicio durante o después del periodo de garantía, llame al Departamento de Servicio a Clientes al teléfono (781) 890-7440 ext. 210 para autorización o visite nuestra página en Internet en www.extech.com (haga clic en 'Contact Extech' y visite 'Service Department' para solicitar un número RA). Se debe otorgar un número de Autorización de Retorno (RA) antes de regresar cualquier producto a Extech. El remitente es responsable de los gastos de embarque, flete, seguro y empaque apropiado para prevenir daños en tránsito. Esta garantía no se aplica a defectos resultantes de las acciones del usuario como el mal uso, alambrado equivocado, operación fuera de las especificaciones, mantenimiento o reparación inadecuada o modificación no autorizada. Extech específicamente rechaza cualesquier garantías implícitas o factibilidad de comercialización o aptitud para cualquier propósito determinado y no será responsable por cualesquier daños directos, indirectos, incidentales o consecuentes. La responsabilidad total de Extech está limitada a la reparación o reemplazo del producto. La garantía precedente es inclusiva y no hay otra garantía ya sea escrita u oral, expresa o implícita.

Seguridad

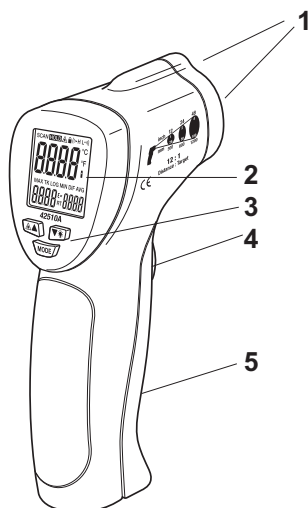
- Extreme sus precauciones cuando el puntero láser esté activo
- NO apunte el haz hacia los ojos de alguien o permita que al haz sea dirigido hacia los ojos desde una superficie reflectante
- No use el láser cerca de gases explosivos o en otras áreas potencialmente explosivas



Descripción

Descripción del medidor

1. Sensor IR y puntero láser
2. Pantalla LCD
3. Botones de función
4. Gatillo de medida
5. Compartimiento de la batería



Botones de función

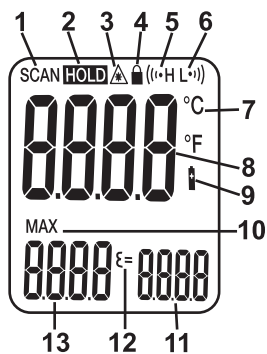
(Láser) y botón de flecha ▲ (ARRIBA)

(Retroiluminación) y botón de flecha ▼ (ABAJO)

Botón MODO

Descripción de la pantalla

1. SCAN, medición en proceso
2. HOLD, última medida fija en pantalla
3. Puntero láser activo
4. Traba de encendido
5. Alarma límite alto
6. Alarma límite bajo
7. Unidades de temperatura C o F
8. Indicador principal de temperatura
9. Icono de batería débil
10. Icono MAX o MIN
11. Ajuste de emisividad
12. Icono de emisividad
13. Indicador de temperatura MAX o MIN





Instrucciones de operación

Medidas de temperatura


1. Sostenga el medidor por la empuñadura y apúntelo hacia la superficie a medir.
2. Presione y sostenga el gatillo para encender el medidor e iniciar las pruebas. La lectura de temperatura cambiará al explorar diversos objetivos.
3. El icono 'SCAN' permanece encendido hasta que el usuario suelte el gatillo.
4. Al soltar el gatillo y la lectura permanecerá durante 7 segundos aproximadamente (HOLD aparecerá en la LCD en lugar de SCAN) y enseguida se apagará automáticamente el medidor. La única excepción a esto es si el modo LOCK (traba) está activado.

Puntero láser

El puntero láser optimiza la puntería del usuario durante la exploración. Para encender y apagar el láser:

1. Presione y suelte el gatillo
2. Mientras que HOLD está en pantalla, presione el botón láser  una vez para encender o apagar el láser.
3. El icono láser  aparecerá en la LCD cuando el láser esté encendido.
4. El estado del láser se guardará en memoria y permanecerá como condición de "encendido" hasta ser cambiado.

Retroiluminación

1. Presione y suelte el gatillo
2. Mientras que HOLD está en pantalla, presione el botón retroiluminación  una vez para encender o apagar la retroiluminación.
3. La LCD se ilumina cuando se activa la función Retroiluminación.
4. El estado del Retroiluminación se guardará en memoria y permanecerá como condición de "encendido" hasta ser cambiada.
5. Nota: La retroiluminación acorta la vida de la batería; use discrecionalmente sólo cuando sea necesario.

Indicación de sobre escala

Si la medida de temperatura excede la escala especificada de temperatura, el termómetro indicará guiones en lugar de la lectura de temperatura.

Opciones del botón MODE

El botón MODE se usa para acceder al ajuste de emisividad, selector de unidad de medida, función MAX-MIN, traba de prueba y alarmas alta y baja

1. Presione y suelte el gatillo
2. Mientras HOLD esté en pantalla, presione el botón MODE para entrar a modo de programación y alternar y configurar las siguientes funciones. Un icono que centellea indica que ha seleccionado la función.

(Valor de emisividad)

Presione los botones ▲ o ▼ para cambiar el valor de emisividad de 0.10 a 1.00

(Unidades de medición)

Use los botones ▲ y ▼ para seleccionar la unidad de medida.

(memoria de lectura más alta y más baja)

Presione los botones ▲ o ▼ para seleccionar la indicación MIN o MAX

(modo traba ON/OFF)

Presione los botones ▲ o ▼ para activar o desactivar la función.

(Alarma alta ON/OFF)

Presione los botones ▲ o ▼ para activar o desactivar la función de alarma alta.

(Ajuste de alarma alta)

Presione los botones ▲ o ▼ para ajustar el valor límite de alarma alta en la pantalla

(Alarma baja ON/OFF)

Presione los botones ▲ o ▼ para activar o desactivar la función de alarma alta.

(Ajuste de alarma baja)

Presione los botones ▲ o ▼ para ajustar el valor límite de alarma baja en la pantalla.

Ajuste de emisividad

La emisividad ajustable permite precisión en las medidas de superficies con diferentes colores, texturas, reflectividad y acabados. El tema de la emisividad se cubre en mayor detalle en una sección posterior de esta guía.

Unidades de temperatura

En modo de programación puede fijar las unidades de temperatura para °F o °C con los botones ▲ y ▼

Indicador de temperatura MAX (máximo) y MIN (mínimo)

La lectura más alta (MAX) o más baja (MIN) encontrada durante una medida única se muestra en el área inferior izquierda de la LCD. Seleccione MIN o MAX en modo de programación con los botones ▲ y ▼

Función de traba

La función LOCK (traba) desactiva la función de apagado automático al estar engarzada. La función es útil para medidas de larga duración y vigilancia a manos libres. El medidor regresará a la función de apagado automático si presiona el gatillo durante una exploración con traba.

Función de alarma alta y baja

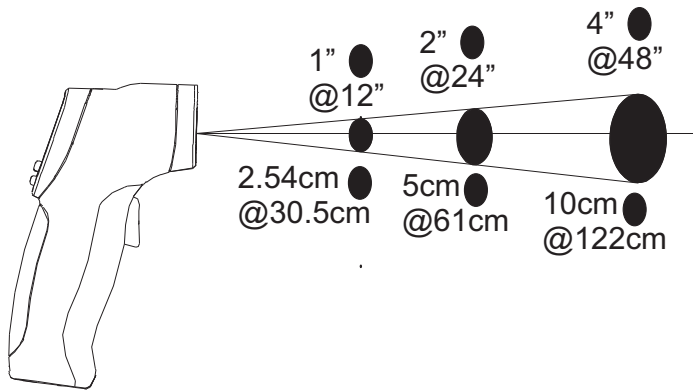
El medidor tiene una función programable de alarma alta y baja. Cuando se alcanza el punto de control de alarma el medidor alerta al usuario mediante un zumbador audible y un icono centelleante en la pantalla LCD. El límite de alarma se ajusta y la función se activa y desactiva en modo de programación. El ajuste se guarda en memoria y permanece como condición de encendido hasta ser cambiada.

Notas sobre las medidas IR

1. El objeto a prueba deberá ser mayor que el objetivo calculado con el diagrama del campo de visión (impreso a un lado del medidor y en esta guía).
2. Antes de medir, asegúrese de limpiar todas las superficies cubiertas con hielo, aceite, mugre, etc.
3. Si la superficie de un objeto es altamente reflectante, aplique a la superficie cinta de enmascarar o pintura negro mate antes de medir. De tiempo para que la pintura o cinta se ajusten a la temperatura del objeto que cubren.
4. Las medidas a través de superficies transparentes como el vidrio pueden no ser precisas.
5. El vapor, polvo, humo, etc. pueden oscurecer las medidas.
6. El medidor compensa automáticamente las desviaciones de temperatura ambiente. Sin embargo, puede tardar hasta 30 minutos para que el medidor se ajuste a cambios amplios de temperatura.
7. Para encontrar un punto caliente, apunte el medidor fuera del área de interés, luego explore (con movimientos arriba y abajo o lado a lado) hasta localizar el punto caliente.

Campo de visión

El campo de visión del medidor es de 12:1. Por ejemplo, si el medidor está a 76 cm (24") del objetivo (punto), el diámetro del objetivo debe ser cuando menos 25 mm (2"). En el diagrama de Campo de visión se muestran otras distancias. Observe que las medidas deberán ser tomadas lo más cerca posible del objeto a prueba. El medidor puede tomar medidas a mayor distancia, sin embargo, la medida puede ser afectada por fuentes externas de iluminación. Adicionalmente, el tamaño del punto puede ser tan grande que abarque áreas de superficie que no se desea medir.



Teoría de emisividad y medición IR


Los termómetros IR miden la temperatura de superficie de un objeto. La óptica del termómetro detecta la energía emitida, reflejada y transmitida. La electrónica del termómetro procesa la información a una lectura de temperatura que es indicada en la LCD.

La cantidad de energía IR emitida por un objeto es proporcional a la temperatura y capacidad del objeto para emitir energía. Esta capacidad se conoce como emisividad y se basa en el material del objeto y el acabado de la superficie. Los valores de emisividad van desde 0.1 para un objeto muy reflectante hasta 1.00 para un objeto con acabado negro mate. Para el modelo 42510A, la emisividad es ajustable de 0.1 a 1.00. La mayoría de los materiales orgánicos y las superficies pintadas u oxidadas tienen un factor de emisividad de 0.95. Cuando en duda, ajuste la emisividad a 0.95.

Factores de emisividad para materiales comunes

Materiales a prueba	Emisividad	Materiales a prueba	Emisividad
Asfalto	0.90 a 0.98	Tela (negro)	0.98
Concreto/Hormigón	0.94	Piel (humana)	0.98
Cemento	0.96	Cuero	0.75 a 0.80
Arena	0.90	Carbón vegetal (polvo)	0.96
Tierra	0.92 a 0.96	Laca	0.80 a 0.95
Agua	0.92 a 0.96	Laca (mate)	0.97
Hielo	0.96 a 0.98	Hule (negro)	0.94
Nieve	0.83	Plástico	0.85 a 0.95
Vidrio	0.90 a 0.95	Madera	0.90
Cerámica	0.90 a 0.94	Papel	0.70 a 0.94
Mármol	0.94	Óxidos de cromo	0.81
Yeso	0.80 a 0.90	Óxidos de cobre	0.78
Mortero	0.89 a 0.91	Óxidos de hierro	0.78 a 0.82
Ladrillo	0.93 a 0.96	Textiles	0.90

Reemplazo de la batería

Cuando aparezca el símbolo batería débil  en pantalla, reemplace la batería (9V) del medidor. El compartimiento de la batería se localiza detrás del panel que rodea el gatillo del medidor. Abra el compartimiento tirando del panel hacia abajo en el área del gatillo. Reemplace la batería de 9V y cierre la tapa del compartimiento de la batería.



Especificaciones

Escala / resolución	Resolución 0.1° de -50.0 a 999.9°C (-58.0 a 650.0°F); resolución 1° de 1000°F a 1200°F)
Precisión	-50°C a -35°C (-58°F a -31°F) ±9°F/4°C -31°F a 28°F (-35°C a -2°C) ±5°F/3°C 28°F a 200°F (-2°C a 94°C) ±3°F/2.5°C 200°F a 400°F (94°C a 204°C) ±(1.0% de lectura + 2°F/1°C) 400°F a 800°F (204°C a 426°C) ±(1.5% de lectura + 2°F/1°C) 800°F a 1200°F (426°C a 650°C) ±(2.0% de lectura + 2°F/1°C) Nota: La precisión está especificada para la siguiente escala de temperaturas ambientales: 18 a 28°C (64 a 82°F)
Emisividad	0.10 a 1.00 ajustable
Campo de visión	D/S = Aprox. Relación 12:1 (D = distancia; S = punto <i>u objetivo</i>)
Puntero láser	Láser clase 2 potencia < 1mW; Longitud de onda: 630 a 670 nm
Respuesta al espectro IR	8 a 14 μm
Repetibilidad	± 0.5% de la lectura o ± 1°C (1.8°F) la que sea mayor

Especificaciones generales

Pantalla función	Pantalla LCD con retroiluminación e indicadores de
Tiempo de respuesta	300ms
Indicación de sobre escala	"-----"
Temperatura de operación	0°C a 50°C (32°F a 122°F)
Humedad de operación	10% a 90%HR operación, <80%HR almacenamiento.
Temp. de almacenamiento	-10 a 60° (14 a 140°)
Fuente de energía	Batería 9V
Apagado automático	7 segundos, con TRABA para desactivar
Peso	180g / 6.4 oz.
Dimensiones	82 x 42 x 160mm (3.2 x 1.6 x 6.3")

Servicios de reparación y calibración

Extech ofrece **servicios completos de reparación** y calibración para todos los productos que vendemos. Extech además provee certificación NIST para la mayoría de los productos. Llame al Departamento de Servicio al Cliente para solicitar información de calibración para este producto. Extech recomienda calibración anual para verificar el funcionamiento y precisión del medidor.



Línea de soporte (781) 890-7440

Soporte Técnico Extensión 200; Correo electrónico: support@extech.com

Reparación / Retornos: Extensión 210; Correo electrónico: repair@extech.com

Las especificaciones del producto están sujetas a cambios sin aviso

Para la última versión de esta Guía del usuario, actualizaciones de software y otra información al día de este producto, visite nuestra página en Internet: www.extech.com

Extech Instruments Corporation, 285 Bear Hill Rd., Waltham, MA 02451

Copyright © 2008 Extech Instruments Corporation (a FLIR company)

Reservados todos los derechos, incluyendo el derecho de reproducción total o parcial en cualquier medio.

